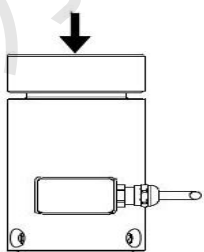


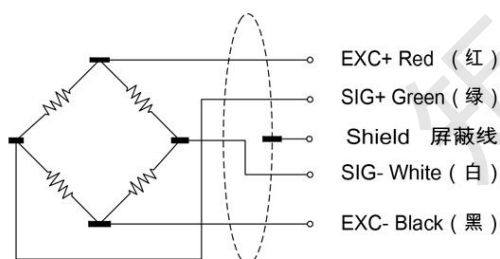
JUL-D125 单压力传感器



■传感器受力图 Force diagram of sensor



■传感器接线图 Sensor wiring diagram

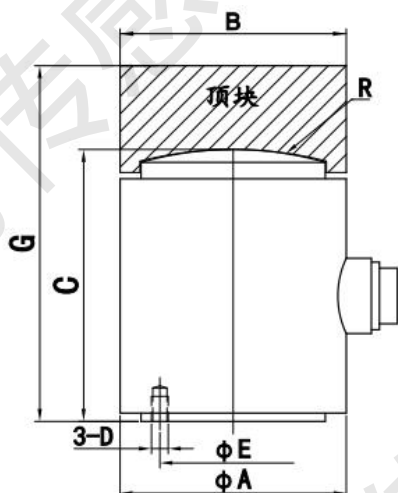


■特点与用途 Features&Applications

- ▶ 结构紧凑，便于安装
- ▶ 压式承载设计，合金钢材料，形变小
- ▶ 采用高精度电阻应变原理，动态响应频率高
- ▶ 主要用于汽车压装、自动化组装、千斤顶，液压机械等工业测试、测量及自动控制系统

技术参数 Technical specifications		
额定量程	Capacity	0-1000T (可选)
输出灵敏度	Rated output	2.0/3.0±0.5mV/V
零点输出	Zero balance	±0.05mV/V
非线性	Non-linearity	0.3%F.S
滞后	Hysteresis	0.1%F.S
重复性	Repeatability	0.1%F.S
输入电阻	Input impedance	700±20Ω
输出电阻	Output impedance	700±10Ω
绝缘电阻	Insulation	≥5000MΩ/100VDC
激励电压	Recommended excitation	5 ~ 15VDC
温度灵敏度漂移	Temp.effect.on output	0.05%F.S./10°C
零点温度漂移	Temp.effect.on zero	0.05%F.S./10°C
工作温度	Operation temp range	-20 ~ 80°C
安全超载	Safe overload	150%
极限超载	Ultimate overload	200%
防护等级	IP Class	IP65
电缆尺寸	Cable size	Φ5x3000mm
材质	Material	合金钢

外形尺寸 External Dimension



量程	30-50t	60-100t	200t	300t	500t	700-1000t
ΦA	78	98	128	154	196	246
ΦB	78	98	128	154	196	246
C	100	110	140	170	220	282
D	M6	M6	M6	M8	M10	M16
E	55	75	100	120	150	190
R	100	120	200	300	400	500
G	125	140	180	215	275	352