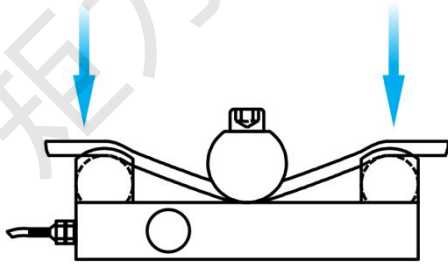


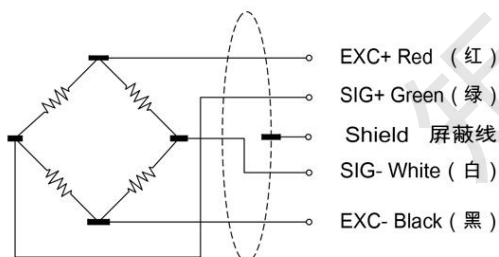
JUL-Z101 张力传感器



■传感器受力图 Force diagram of sensor



■传感器接线图 Sensor wiring diagram

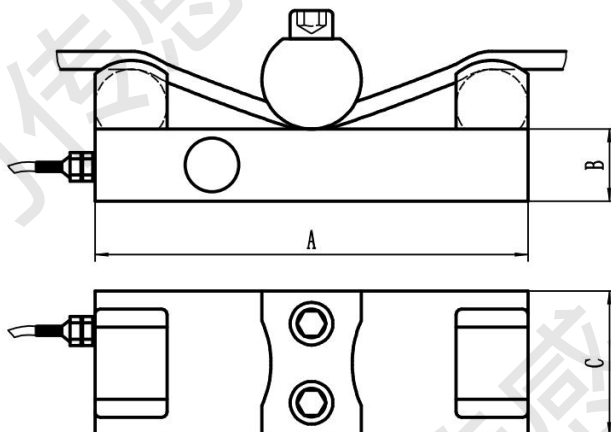


■特点与用途 Features&Applications

- ▶ 旁压式，安装使用方便
- ▶ 合金钢材质
- ▶ 大量程，稳定性好
- ▶ 适用于起重、水利、煤矿等领域的行业的超载控制和过程显示

技术参数 Technical specifications		
量程	Capacity	10KN~200KN(可选)
输出灵敏度	Rated output	2.0±0.2mV/V
零点输出	Zero balance	±0.05mV/V
非线性	Non-linearity	0.5%F.S
滞后	Hysteresis	0.5%F.S
重复性	Repeatability	0.3%F.S
输入电阻	Input impedance	350/700Ω
输出电阻	Output impedance	350/700Ω
绝缘电阻	Insulation	≥5000MΩ/100VDC
激励电压	Recommended excitation	5~15VDC
温度灵敏度漂移	Temp.effect.on output	0.05%F.S./10°C
零点温度漂移	Temp.effect.on zero	0.05%F.S./10°C
温度补偿范围	Compensated temp range	-10~60°C
工作温度	Operation temp range	-20~80°C
安全超载	Safe overload	150%
极限超载	Ultimate overload	200%
电缆尺寸	Cable size	Φ5x3000mm

外形尺寸 External Dimension



钢丝绳张力	量程	钢丝绳直径	A	B	C
10kN	1t	φ6-14	180	35	60
20kN	2t	φ10-18	180	35	60
40-60kN	4t-6t	φ16-22	180	37	60
100-140kN	10t-14t	φ16-22	180	37	60
200kN	20t	φ22-32	240	40	80