

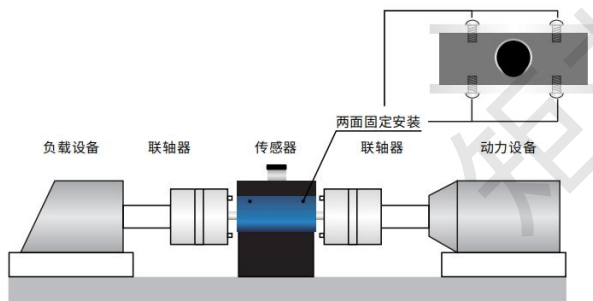
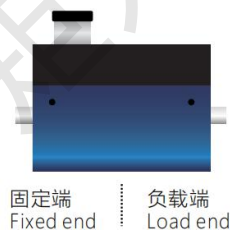
## JUL-TQ50D 扭矩传感器



### ■特点与用途 Features&Applications

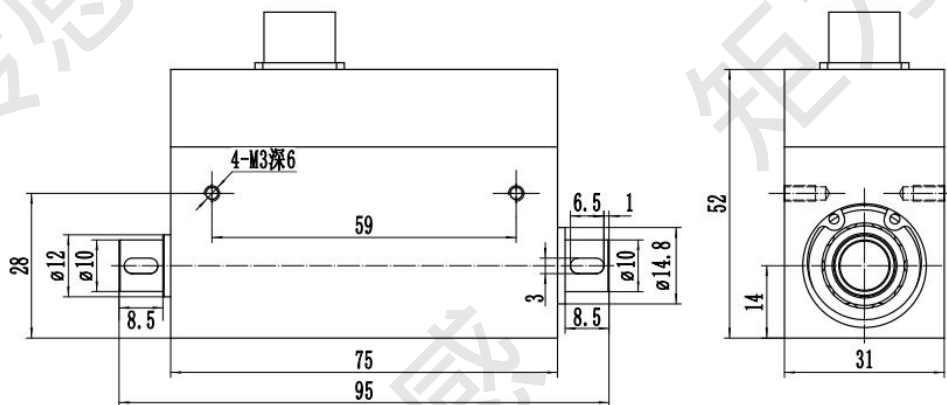
- ▶ 输出正反扭矩信号
- ▶ 精度高, 稳定性能好
- ▶ 两端均为键连接, 安装使用方便
- ▶ 最高转速不超过 4000RPM
- ▶ 适用于粘度计, 电动(气动, 液力)扭力计、产品质量控制、旋转动力设备输出扭矩及功率检测等扭矩测量控制场合

### ■安装/受力 Installation/force



技术参数 Technical specifications		
量程	Capacity	0.1~5Nm(可选)
输出灵敏度	Rated output	1.0~1.5±0.2mV/V
零点输出	Zero balance	±0.02mV/V
非线性	Non-linearity	0.3%F.S
滞后	Hysteresis	0.1%F.S
重复性	Repeatability	0.1%F.S
输入电阻	Input impedance	750±10Ω
输出电阻	Output impedance	700±5Ω
绝缘电阻	Insulation	≥5000MΩ/100VDC
激励电压	Recommended excitation	5~15VDC
温度灵敏度漂移	Temp.effect.on output	0.05%F.S./10°C
零点温度偏移	Temp.effect.on zero	0.05%F.S./10°C
温度补偿范围	Compensated temp range	-10~60°C
工作温度	Operation temp range	-20~80°C
安全超载	Safe overload	150%
极限超载	Ultimate overload	200%
电缆尺寸	Cable size	Φ5x3000mm

### 外形尺寸 External Dimension



量程 (N.m) 0.1 0.2 0.3 0.5 1 2 3 5