

# JUL-M510



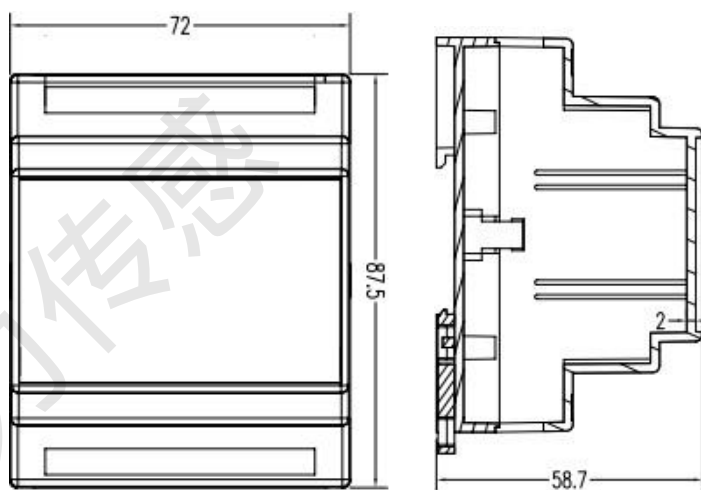
## ■特点与用途 Features&Applications

- ▶ 5 位数码管显示
- ▶ 高性价比，多数字种滤波
- ▶ 峰谷值测量，上下限报警
- ▶ 开关量同时带有 3 点晶体管输出，2 点输入
- ▶ 同时带有 RS232 和 RS485 通信，可在此基础上加模拟量输出

技术参数 Technical specifications		
供电电压	Power supply	DC10~30V
信号输入	Signal input range	0.4~6mV/V
激励电压	Excitation voltage	5VDC±2%，100mA
A/D 分辨率	A/D conversion resolution	24bit
输出端口	Interface	同时带有 RS485 和 RS232，可加模拟量输出(0~20mA/4~20mA/-10~10V)
通讯协议	Protocol	Modbus RTU/FREE (自由协议)
传输速率	Transmission speed	1200/2400/4800/9600/19200/38400/57600/115200
驱动能力	Number of load cells	6 个 350 欧传感器
外形尺寸	Dimensions	87.5x72x58.7mm
工作温度	Temperature operating	-30~60℃
A/D 转换率	A/D conversion rate	10/40/640/1280/S
显示精度	Minimum indication resolution	1/10000
开关量	External I/O signal	3 点晶体管输出、24V/1A 带载能力，2 路输入
显示	Characters displayed	5 位或 6 位红色数码管显示

Note: TEDS function can be added (备注：可加 TEDS 功能)

## 外形尺寸 External Dimension



选型表	
JUL-M510	RS485+RS232
JUL-M510-AO01	RS485+RS232+模拟量输出