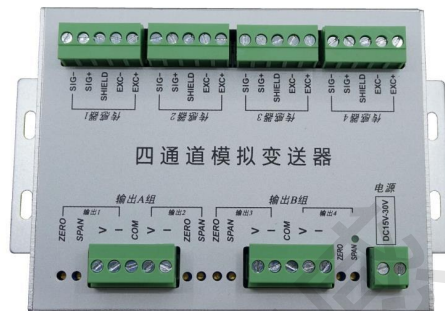


JUL-A240



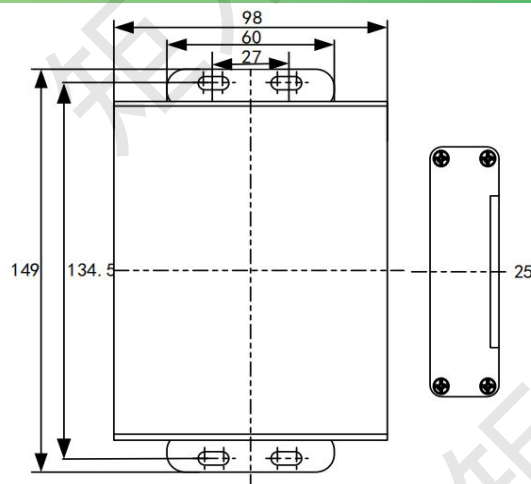
■特点与用途 Features&Applications

- ▶ 4路独立通道
- ▶ 稳定性好, 抗干扰能力强
- ▶ 响应频率 100HZ 或 5000HZ
- ▶ 零点、满度可调
- ▶ 多种信号输出 0~20mA、4~20mA、0~±10V、0~±5V

技术参数 Technical specifications

供电电压	Power supply	DC18~30V
信号输入	Signal input range	0.4~6mV/V
激励电压	Excitation voltage	5VDC±2%, 100mA
精度	Accuracy	< 0.05%FS
电流输出	Current output	0~20mA/4~20mA
电压输出	Voltage output	0~±5V/0~±10V
驱动能力	Number of load cells	每个通道驱动 4 个 350 欧传感器
外形尺寸	Dimensions	149x98x25mm
工作温度	Temperature operating	-30~60°C
响应频率	Frequency response	100HZ/5KHZ (option 可选)
防护等级	Protection	IP64

外形尺寸 External Dimension



选型表	JUL-A240	100HZ	JUL-A240H	5000HZ
-----	----------	-------	-----------	--------

调校：

零点校准：首先使系统处于空载状态，调整零点（ZERO）电位器，用万用表测量输出信号，让示值尽量靠近零点示值。

满度校准：将系统加载一定重量值（推荐范围：80%-100%F.S），根据所加载重量与最大量程的比例关系计算输出电压值 V_o （或电流值 I_o ），用万用表监测输出，选择满度（SPAN）电位器调整满度输出至 V_o （或 I_o ）。

复检：使系统处于空载状态，测量零点输出；加载一定重量值，测量输出电压是否符合预期的放大倍数。如果不符，请在次调整。