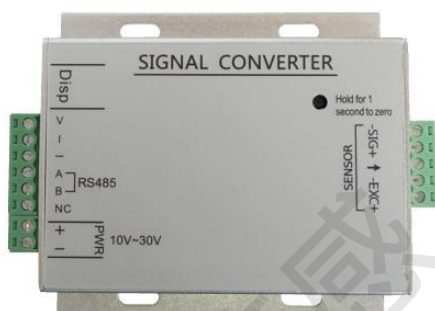


## JUL-A310



## ■特点与用途 Features&amp;Applications

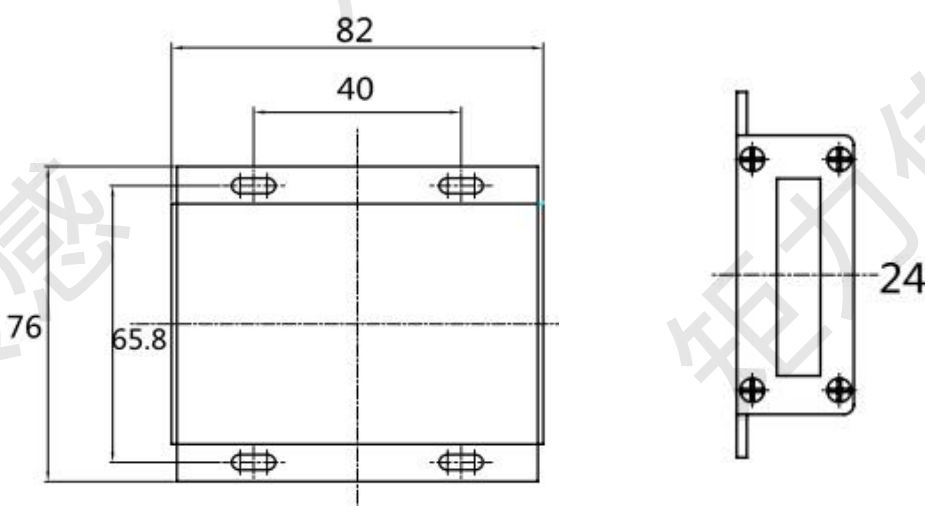
- ▶ 稳定性好, 抗干扰能力强
- ▶ 性价比高, 多种数字滤波
- ▶ 可通过手持终端标定和修改参数
- ▶ 通讯方式 RS232 或 RS485 二选一, 并可添加模拟量输出

## 技术参数 Technical specifications

供电电压	Power supply	DC10~30V
信号输入	Signal input range	0.1~6mV/V
激励电压	Excitation voltage	5VDC±2%, 100mA
A/D 分辨率	A/D conversion resolution	24bit
输出端口	Interface	RS232 或 RS485 二选一, 并可添加模拟量 (0~20mA/4~20mA/-10~10V)
通讯协议	Protocol	Modbus RTU/FREE (自由协议)
传输速率	Transmission speed	1200/2400/4800/9600/19200/38400/57600/115200
驱动能力	Number of load cells	6 个 350 欧传感器
外形尺寸	Dimensions	82x76x24mm
工作温度	Temperature operating	-30~60°C
A/D 转换率	A/D conversion rate	10/40/640/1280/S
显示精度	Minimum indication resolution	1/10000
防护等级	Protection	IP64

Note: TEDS function can be added (备注: 可加 TEDS 功能)

## 外形尺寸 External Dimension



选型表	JUL-A310-C1	RS232	JUL-A310-C1A1	RS232+模拟量输出
	JUL-A310-C2	RS485	JUL-A310-C2A1	RS485+模拟量输出