

# JUL-H54 拉压力传感器



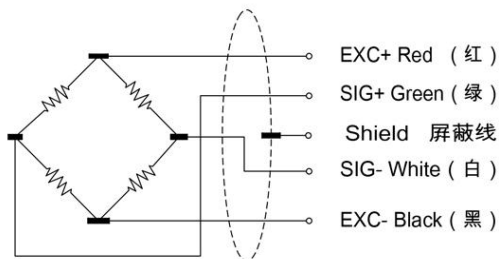
## ■特点与用途 Features&Applications

- ▶外形小巧，便于安装
- ▶拉压双向测量，形变小
- ▶采用高精度电阻应变原理，动态响应频率高
- ▶主要用于适用于推拉力计、注塑模具行业、机械压装、3C 产品测试等力值测试、测量及自动控制系统

## ■传感器受力图 Force diagram of sensor

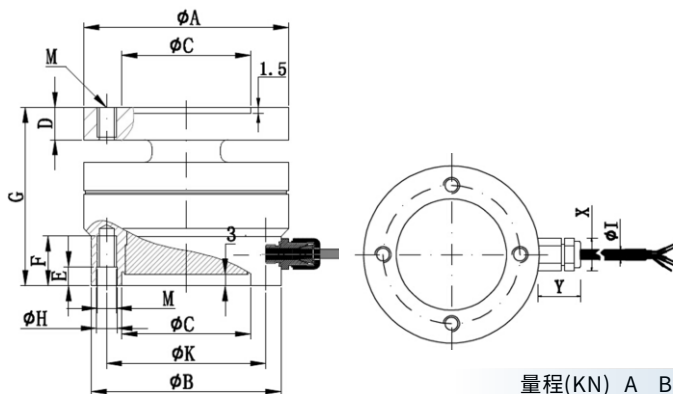


## ■传感器接线图 Sensor wiring diagram



技术参数 Technical specifications		
额定量程	Capacity	500N-100KN(可选)
输出灵敏度	Rated output	2.0±0.2mV/V
零点输出	Zero balance	±0.02mV/V
非线性	Non-linearity	0.1%F.S
滞后	Hysteresis	0.1%F.S
重复性	Repeatability	0.05%F.S
输入电阻	Input impedance	780±20Ω
输出电阻	Output impedance	700±10Ω
绝缘电阻	Insulation	≥5000MΩ/100VDC
激励电压	Recommended excitation	5 ~ 15VDC
温度灵敏度漂移	Temp.effect.on output	0.05%F.S./10°C
零点温度漂移	Temp.effect.on zero	0.05%F.S./10°C
工作温度	Operation temp range	-20 ~ 80°C
安全超载	Safe overload	150%
极限超载	Ultimate overload	200%
防护等级	IP Class	IP65
电缆尺寸	Cable size	Φ4x3000mm
材质	Material	不锈钢/合金钢

## 外形尺寸 External Dimension



量程(KN)	A	B	C	D	E	F	G	H	K	X	Y	I	J	Z	M
0.5-10	54	50	34	8.5	5	13	47	5.5	42	10	13	3	8	9	8-M5
20-100	95	90	55	15	5.5	20	72	11	70	15.7	14	5	10.5	14	10-M10